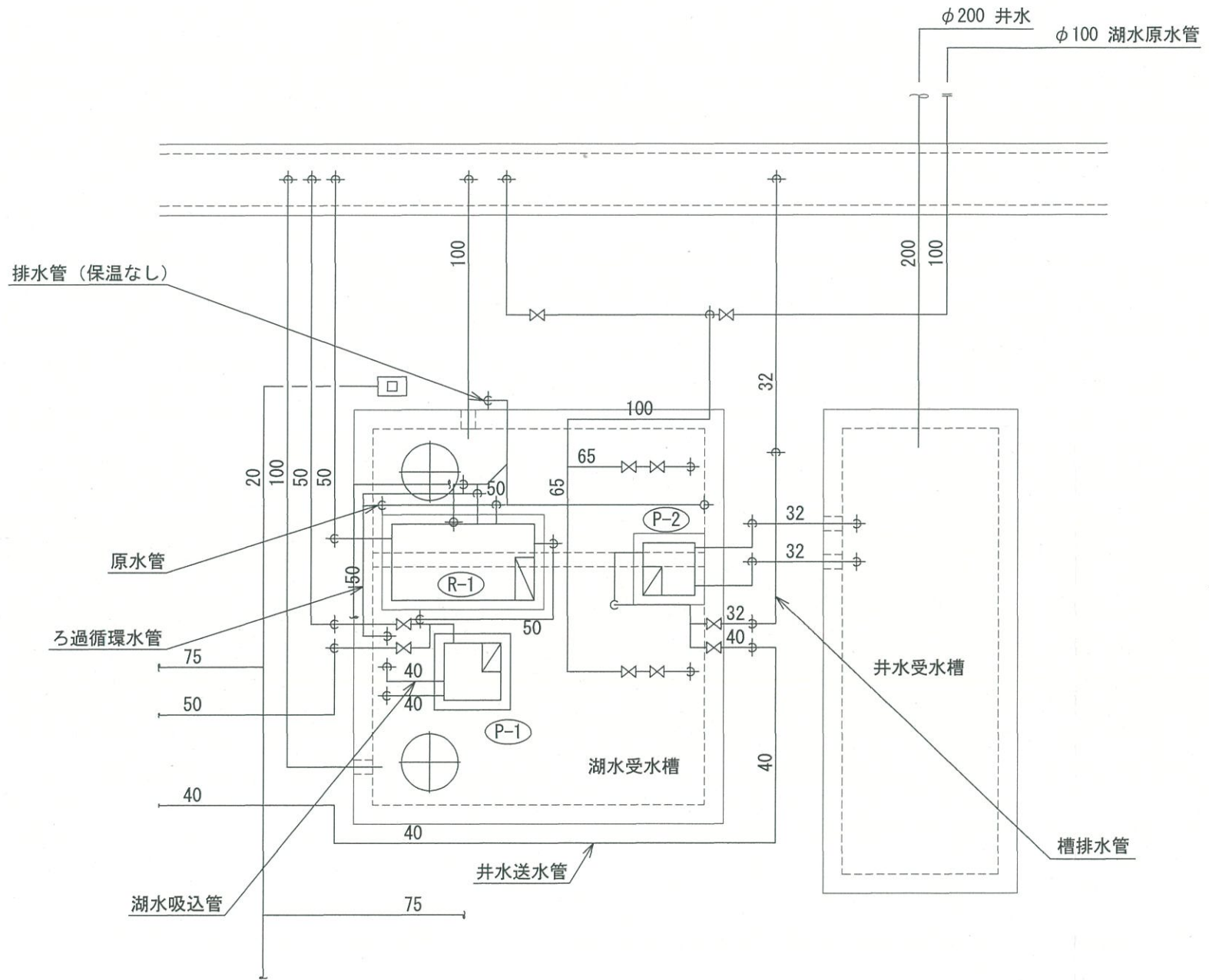


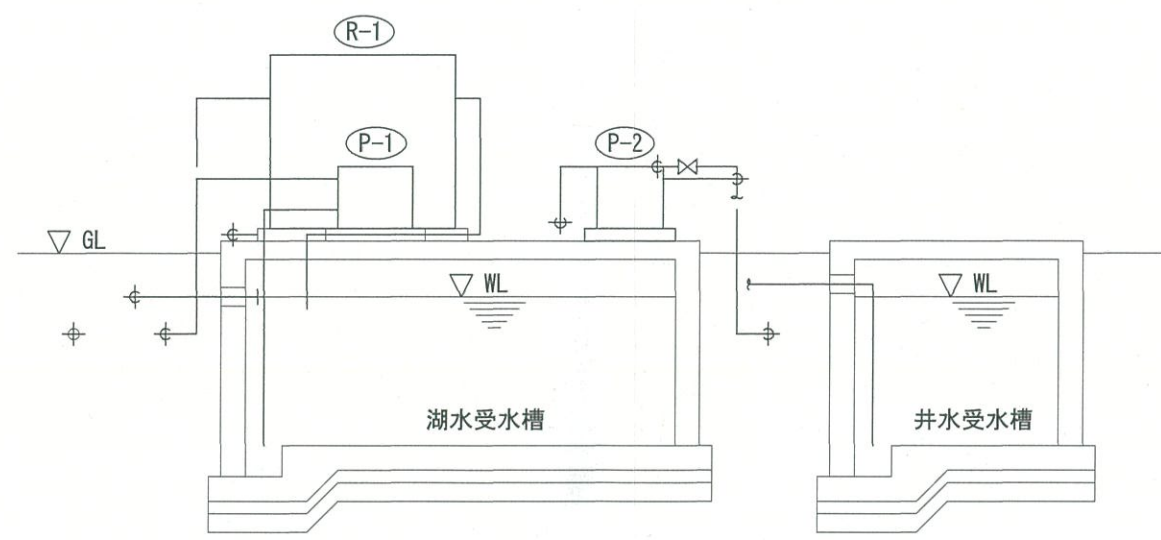
滋賀県立大学 湖沼実験施設平面図

認可・実施	当初 第 回変更
年度・番号	令和 2 年度 第 3 号
河川 路地 地名	滋賀県立大学
工事名	滋賀県立大学 湖沼環境実験施設機械設備改修工事
地名	彦根市八坂町 3165 他
図面名	湖沼実験施設平面図
縮尺	1:150
図面番号	1
滋賀県立大学	

機器仕様表			
記号	名称	仕様	台数
R-1	湖水ろ過装置	全自動屋外設置型ろ過装置ユニット	1
		処理装置：4m ³ /hr	
		自吸式ろ過ポンプ：φ65×67L/min×1.5kW	
		付属品：薬注装置，制御盤，一式共	
P-1	湖水加圧給水ポンプ	吐出圧力一定給水方式，自動交互方式，赤水対策品	1
		φ32×100L/min×20m×0.75kW	
		モータ防滴保護型 3φ×200V	
		付属品：フートバルブ（サビレス），屋外カバー 凍結防止ヒータ，制御盤	
P-2	井水加圧給水ポンプ	吐出圧力一定給水方式，自動交互方式，赤水対策品	1
		φ32×65L/min×20m×0.75kW	
		モータ防滴保護型 3φ×200V	
		付属品：フートバルブ（サビレス），屋外カバー 凍結防止ヒータ，制御盤	

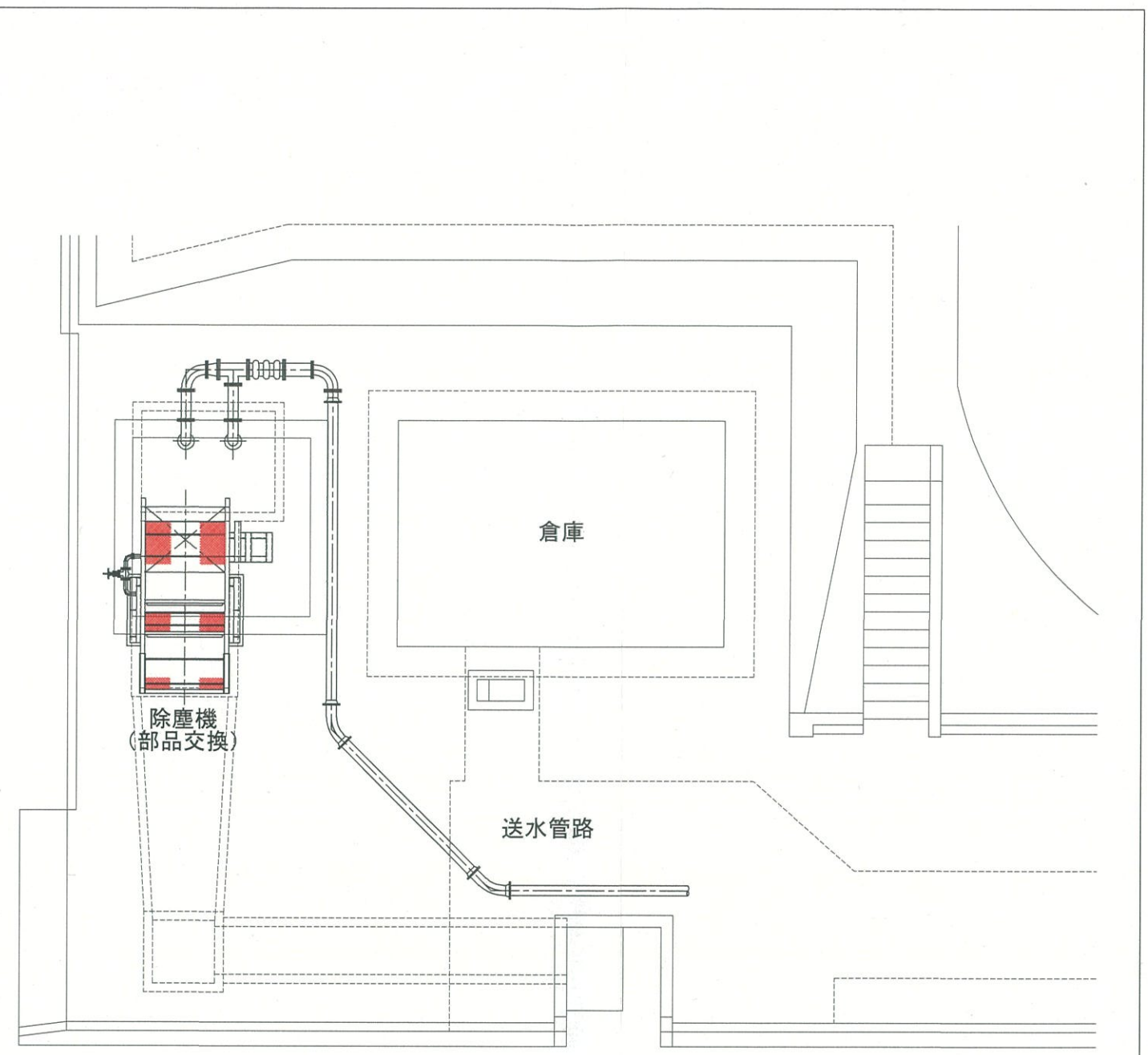


平面配置配管図

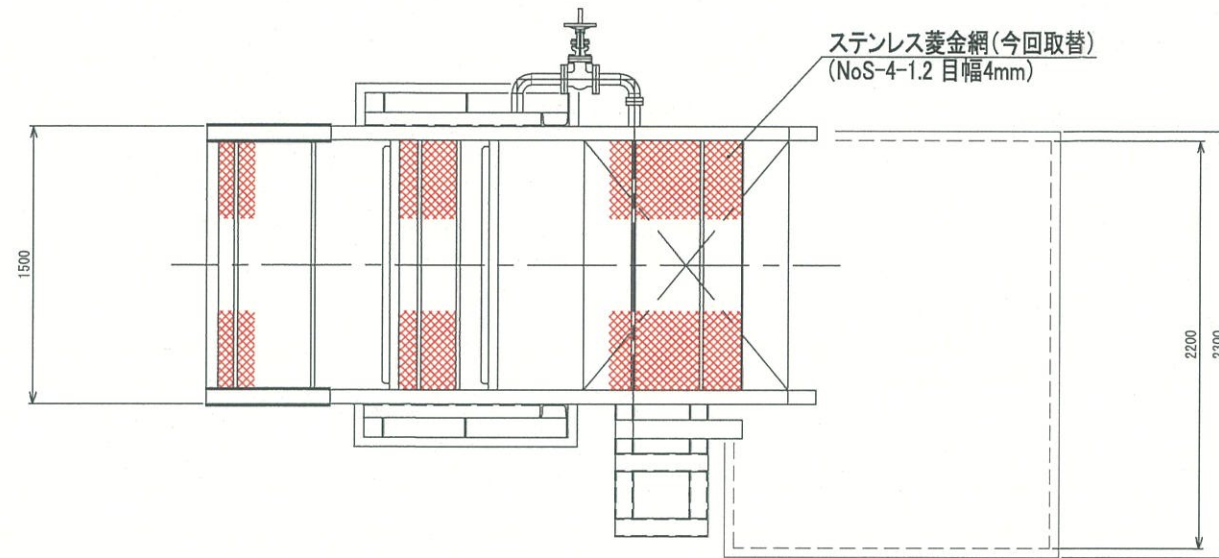


断面配置配管図

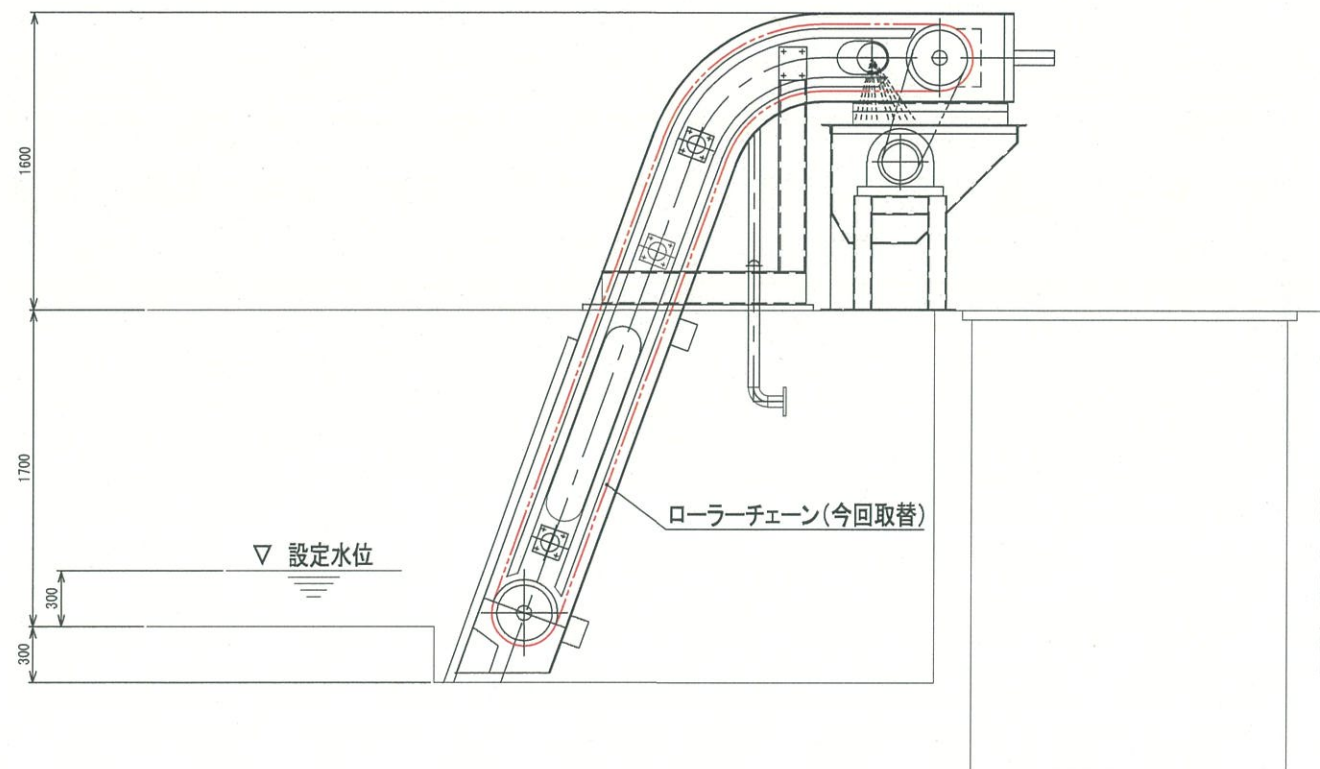
認可・実施	当初 第 回変更
年度・番号	令和2年度 第3号
河川名 路線名 地区名	滋賀県立大学
工事名	滋賀県立大学 湖沼環境実験施設機械設備改修工事
地名	彦根市八坂町3165他
図面名	砂ろ過装置等 平面・断面配置配管図
縮尺	1:30
図面番号	2
滋賀県立大学	



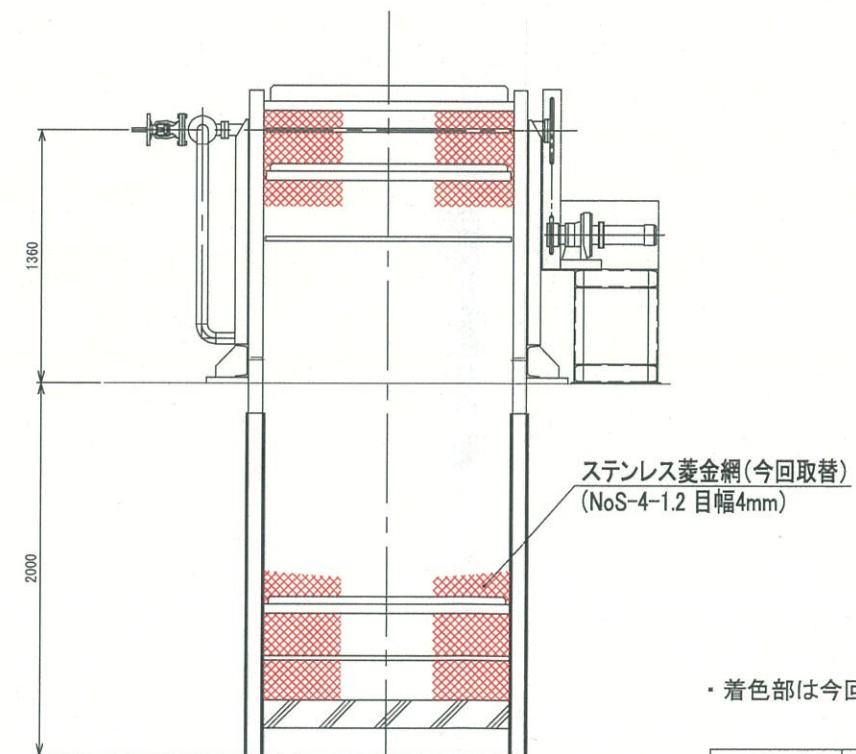
認可・実施	当初 第 回変更
年度・番号	令和 2 年度 第 3 号
河川 線名 地区	滋賀県立大学
工事名	滋賀県立大学 湖沼環境実験施設機械設備改修工事
地名	彦根市八坂町 3165 他
図面名	一般平面図 配置平面図
縮尺	1:50
図面番号	3
滋賀県立大学	



平面図



断面図



正面図

除塵機仕様	
形式	ネット式除塵機
設置数量	1基
掻揚速度	3m/min
搬出物	一般塵芥
有効幅×有効高	1.5m幅×2.0m高
据付角度	70度
ネット仕様	φ1.2×4mm目 (SUS304)
除塵機用電動機	サイクロ減速機 4P×1.5kW×I=1/377

・着色部は今回交換範囲を示す

認可.実施	当初	第	回変更
年度.番号	令和2年度	第	3号
河川名 路線名 地区名	滋賀県立大学		
工事名	滋賀県立大学 湖沼環境実験施設機械設備改修工事		
地名	彦根市八坂町3165他		
図面名	ネット式除塵機 部品交換図		
縮尺	1:20		
図面番号	4		
滋賀県立大学			