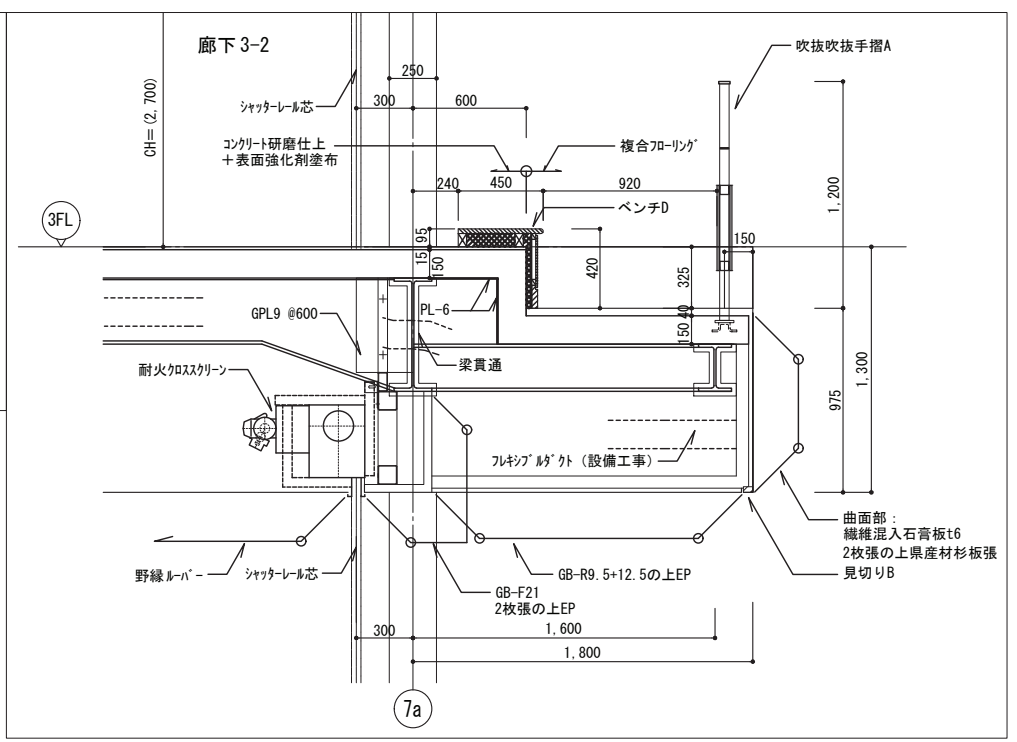
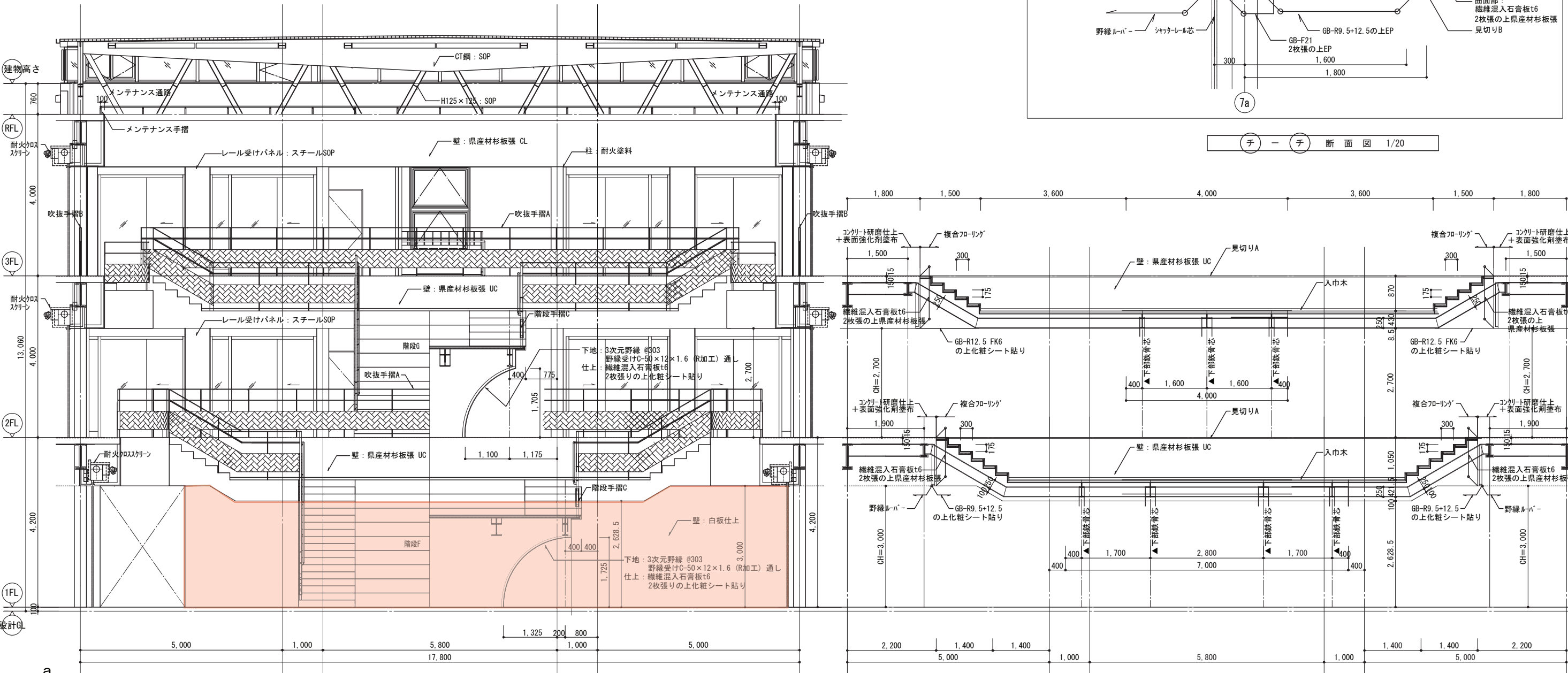


メンテナンス手摺詳細図 1/10 ベンチD詳細図 1/10 ベンチD廻り 側部詳細図 1/10 ベンチD廻り 段部詳細図 1/10



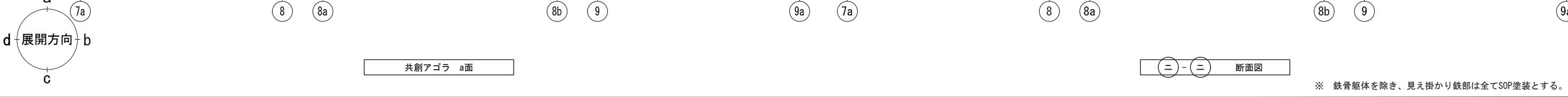
チーチー断面図 1/20



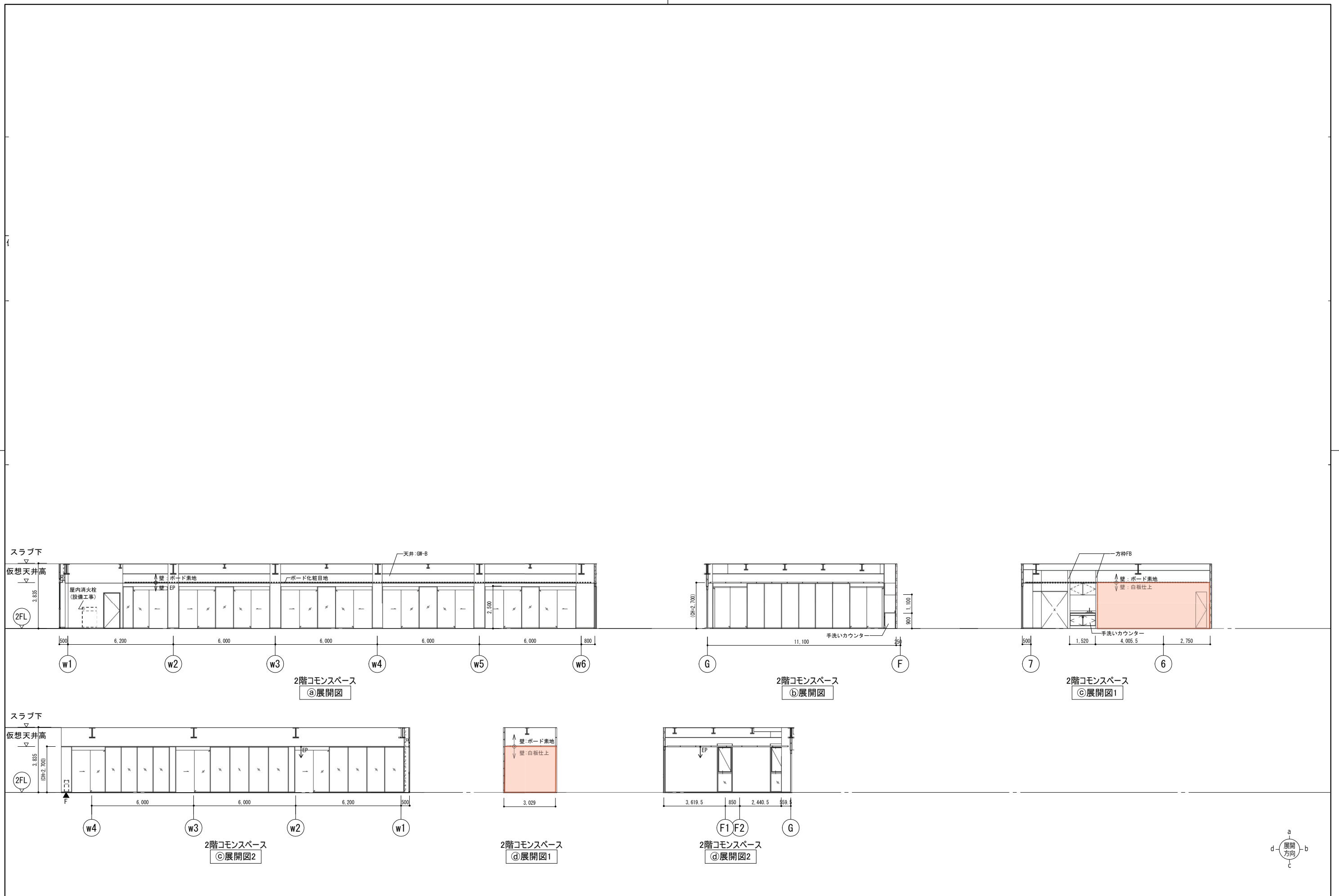
共創アゴラ a面

二-二 断面図

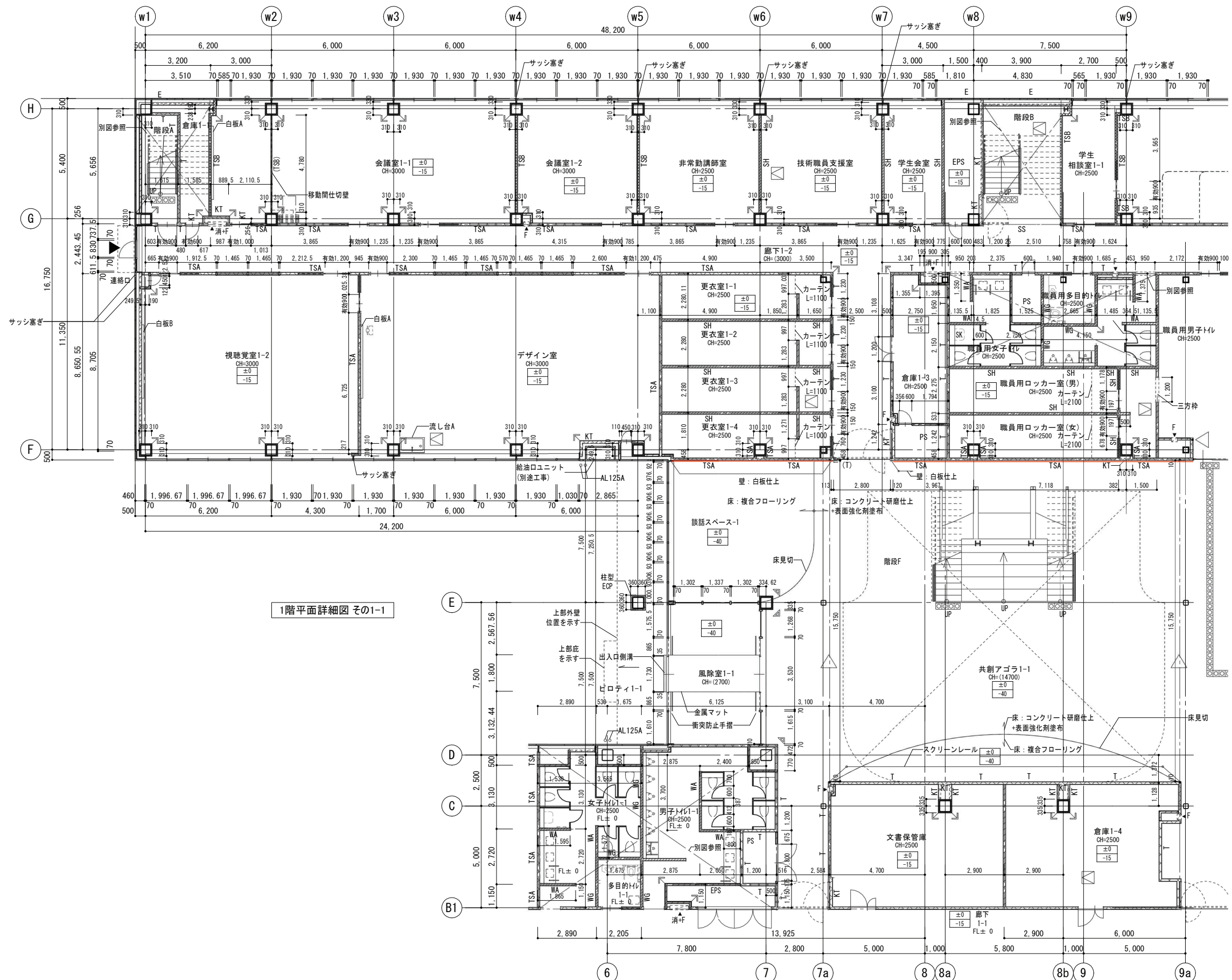
※ 鉄骨躯体を除き、見え掛かり鉄部は全てSOP塗装とする。



公立大学法人 滋賀県立大学 高専開設準備局 総務・施設整備課	株式会社 東畑建築事務所 TOHATA ARCHITECTS & ENGINEERS, INC.	設計番号 20240631-1	工事名称 滋賀県立高等専門学校 新築工事(第1工区)	図面番号 A057
		一級建築士 NO.272847 石井 康彦	一級建築士 NO.248486 構造設計一級建築士 NO.4009 木下 隆嗣	一級建築士 NO.334956 設備設計一級建築士 NO.4756 工藤 征志



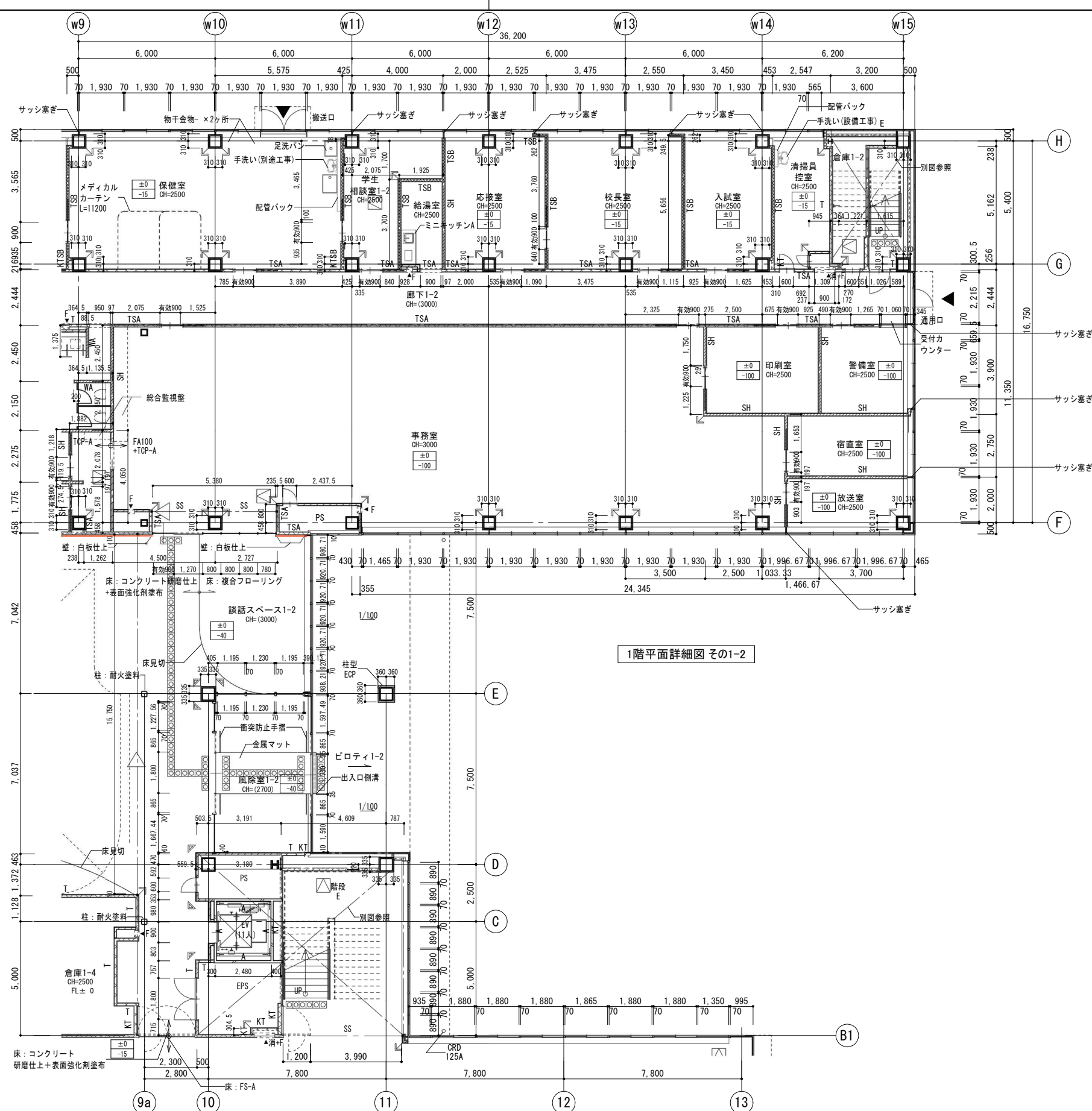
公立大学法人 滋賀県立大学 高専開設準備局 総務・施設整備課	株式会社 東畑建築事務所 TOHATA ARCHITECTS & ENGINEERS, INC.	設計番号 20240631-1	工事名称 滋賀県立高等専門学校 新築工事(第1工区)	図面番号 A077
		一級建築士 No. 272847 石井 康彦	一級建築士 No. 248486 構造設計一級建築士 No. 4009 木下 隆嗣	



1階平面詳細図 その1-1

凡例	±0	上段:仕上げレベル (FLから)	コンクリート壁	TSA (TSA)	LGS壁 耐火遮音壁A (TS) は天井内のみの場合	SH	LGS壁 一般遮音壁 (スラブまで) (仕上は仕上表による)	SG	ストレッチャーガード	AL125A	縦どい (アルミ製バンドレスタイプ) 特記なき限り 125A	消+F	消火器ボックス一体型 屋内消火栓 (設備工事)
	-15	下段:構造スラブレベル (同上)	ECP板	YSB (YSB)	LGS壁 耐火遮音壁B (TS) は天井内のみの場合	S	LGS壁 一般壁 (Sはスラブまで) (仕上は仕上表による)	点字紙	OAフロア範囲を示す (スラブ: FL-100)	CRD	中継ドレン+縦どい 特記なき限り 125A	消	屋内消火栓 (設備工事)
		水勾配を示す	A	I(T)	LGS壁 耐火壁 (T) は天井内のみの場合	WA・WA(S)	LGS壁 耐水壁 (S) はスラブまで (仕上は仕上表による)	コーナガードA コーナガードB	床点検口 (600x600)		出入口側溝	F	消火器収納ボックス (埋込式) (消火器は設備工事)
		天井高さを示す	P:L	KT (KT)	LGS壁 片面耐火壁 (KT) は天井内のみの場合	WG	LGS壁 耐水遮音壁 (スラブまで) (仕上は仕上表による)	スクリーンシャッター避難口	下部SUSタラップ6段		上吊片引き戸 (壁収納タイプ)	●	消火器収納ボックス (床置き) (消火器は設備工事)

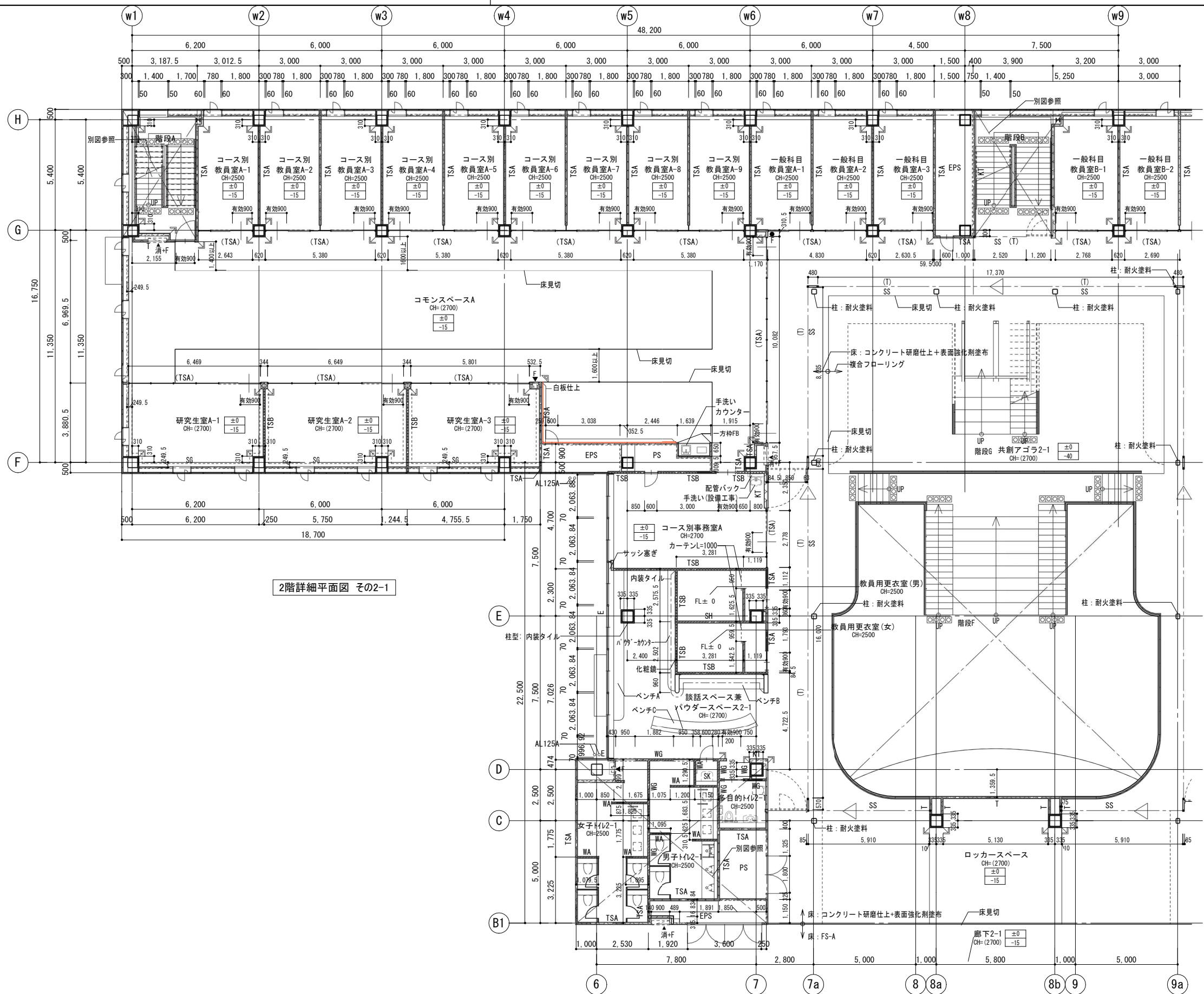
設計番号	20240631-1	作成日	2025.08	起工年月	2026.02	工事名称	滋賀県立高等専門学校 新築工事(第1工区)	図面番号	A061
設計者	株式会社 東畑建築事務所 TOHATA ARCHITECTS & ENGINEERS, INC.	作成者	一級建築士 No.248486 構造設計一級建築士 No.4009	起工者	一級建築士 No.334956 設備設計一級建築士 No.4756	図面名称	1階平面詳細図 その1	縮尺	A1: 1/100 A3: 1/200
設計者	石井 康彦	作成者	木下 隆嗣	起工者	工藤 征志				



1階平面詳細図 その1-2

凡例	±0	上段:仕上りレベル (FLから)	コンクリート壁	TSA (TSA)	LGS壁 耐火遮音壁A (TSは天井内のみの場合)	SH	LGS壁 一般遮音壁 (スラブまで) (仕上は仕上表による)	LGS壁 片面壁 (片面張り・天井まで) (仕上は仕上表による)	SG	ストレッチャーガード	AL125A	縦どい (アルミ製バンドレスタイプ) 特記なき限り 125A	▲消+F	消火器ボックス一体型 屋内消火栓 (設備工事)
	-15	下段:構造スラブレベル (同上)	ECP板	YSB (YSB)	LGS壁 耐火遮音壁B (TSは天井内のみの場合)	S	LGS壁 一般壁 (Sはスラブまで) (仕上は仕上表による)	点字紙	OAフロア範囲を示す (スラブ: FL-100)	CRD	中継ドレン+縦どい 特記なき限り 125A	▲消	屋内消火栓 (設備工事)	
		水勾配を示す	ALC板	I(T)	LGS壁 耐火壁 (Tは天井内のみの場合)	WA・WA(S)	LGS壁 耐火壁 (Sはスラブまで) (仕上は仕上表による)	コーナーガードA コーナーガードB	床点検口 (600x600)		出入口側溝		▲消	消火器収納ボックス (埋込式) (消火器は設備工事)
		天井高さを示す	上部ビクチャールール:L=長さ	KT (KT)	LGS壁 片面耐火壁 (KTは天井内のみの場合)	WG	LGS壁 耐火遮音壁 (スラブまで) (仕上は仕上表による)	スクリーンシャッター避難口	下部SUSタラップ6段		上吊片引き戸 (壁収納タイプ)		▲消	消火器収納ボックス (床置き) (消火器は設備工事)

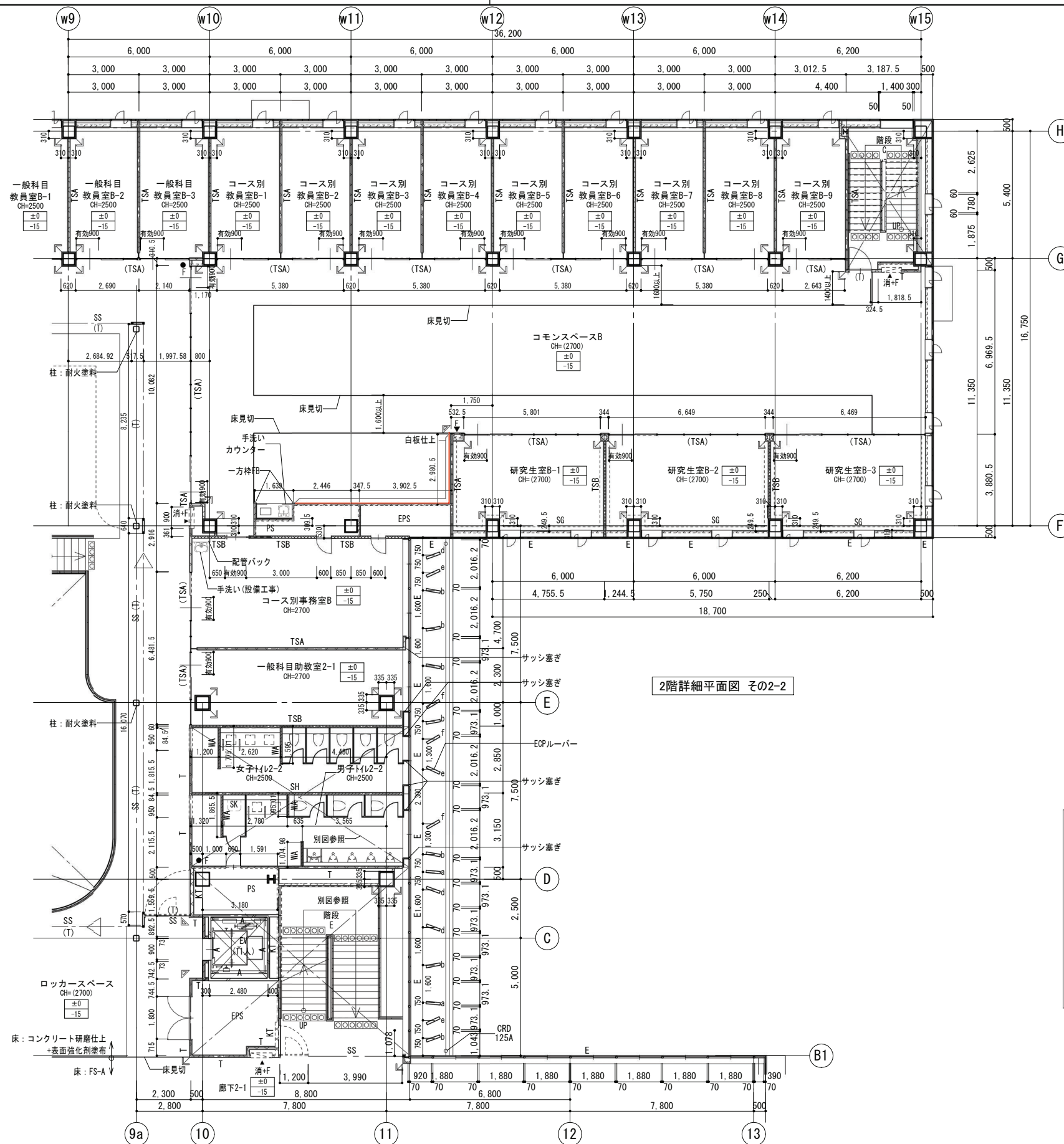
設計番号	20240631-1	作成日	2025.08	起工年月	2026.02	工事名称	滋賀県立高等専門学校 新築工事(第1工区)	図面番号	A062
設計者	石井 康彦	作成者	木下 隆嗣	設計者	工藤 征志	図面名称	1階平面詳細図 その2	縮尺	A1: 1/100 A3: 1/200
設計者	株式会社 東畑建築事務所 TOHATA ARCHITECTS & ENGINEERS, INC.	設計者	滋賀県立大学 高等開校準備局 総務・施設整備課	設計者	滋賀県立大学 高等開校準備局 総務・施設整備課	設計者	滋賀県立大学 高等開校準備局 総務・施設整備課	設計者	滋賀県立大学 高等開校準備局 総務・施設整備課



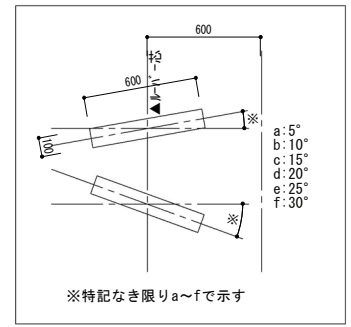
2階詳細平面図 その2-1

凡例	±0	上段:仕上げレベル (FLから)	コンクリート壁	TSA (TSA)	LGS壁 耐火遮音壁A (TS) は天井内のみの場合	SH	LGS壁 一般遮音壁 (スラブまで) (仕上は仕上表による)	SG	ストレッチャーガード	AL125A	縦どい (アルミ製バンドレスタイプ) 特記なき限り 125A	消+F	消火器ボックス一体型 屋内消火栓 (設備工事)
	-15	下段:構造スラブレベル (同上)	ECP板	YSB (YSB)	LGS壁 耐火遮音壁B (TS) は天井内のみの場合	S	LGS壁 一般壁 (Sはスラブまで) (仕上は仕上表による)	OAフロア範囲を示す (スラブ: FL-100)	CRD	中継ドレン+縦どい 特記なき限り 125A	消	屋内消火栓 (設備工事)	
		水勾配を示す	ALC板	T (T)	LGS壁 耐火壁 (T) は天井内のみの場合	WA-WA (S)	LGS壁 耐水壁 (S) はスラブまで (仕上は仕上表による)	床点検口 (600x600)		出入口側溝		F	消火器収納ボックス (埋込式) (消火器は設備工事)
	CH=2500	天井高さを示す	P:L	KT (KT)	LGS壁 片面耐火壁 (KT) は天井内のみの場合	WG	LGS壁 耐火遮音壁 (スラブまで) (仕上は仕上表による)	下部SUSタラップ6段		上吊片引き戸 (壁収納タイプ)		F	消火器収納ボックス (床置き) (消火器は設備工事)

公立大学法人 滋賀県立大学 高専開設準備局 総務・施設整備課	株式会社 東畑建築事務所 TOHATA ARCHITECTS & ENGINEERS, INC.	設計番号 20240631-1 一級建築士 No.272847 石井 康彦	作成日 2025.08 一級建築士 No.248486 構造設計一級建築士 No.4009 木下 隆嗣	起工年月 2026.02 一級建築士 No.334956 設備設計一級建築士 No.4756 工藤 征志	工事名称 滋賀県立高等専門学校 新築工事 (第1工区) 図面名称 2階平面詳細図 その1 縮尺 A1: 1/100 A3: 1/200	図番番号 A064
-----------------------------------	---	---	--	---	---	-----------

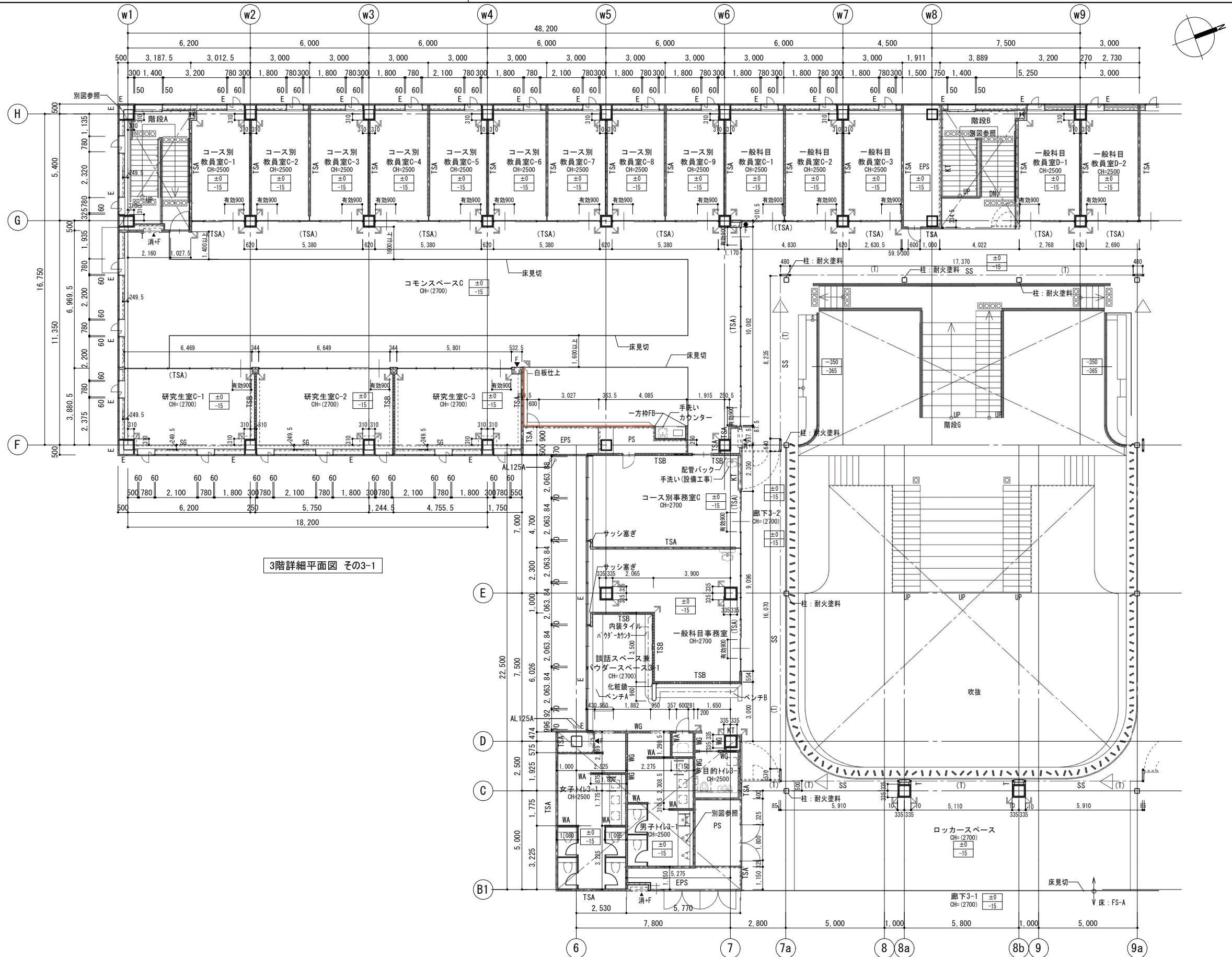


2階詳細平面図 その2-2



ECPルーバー詳細図 1/40

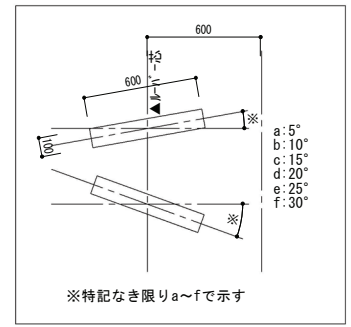
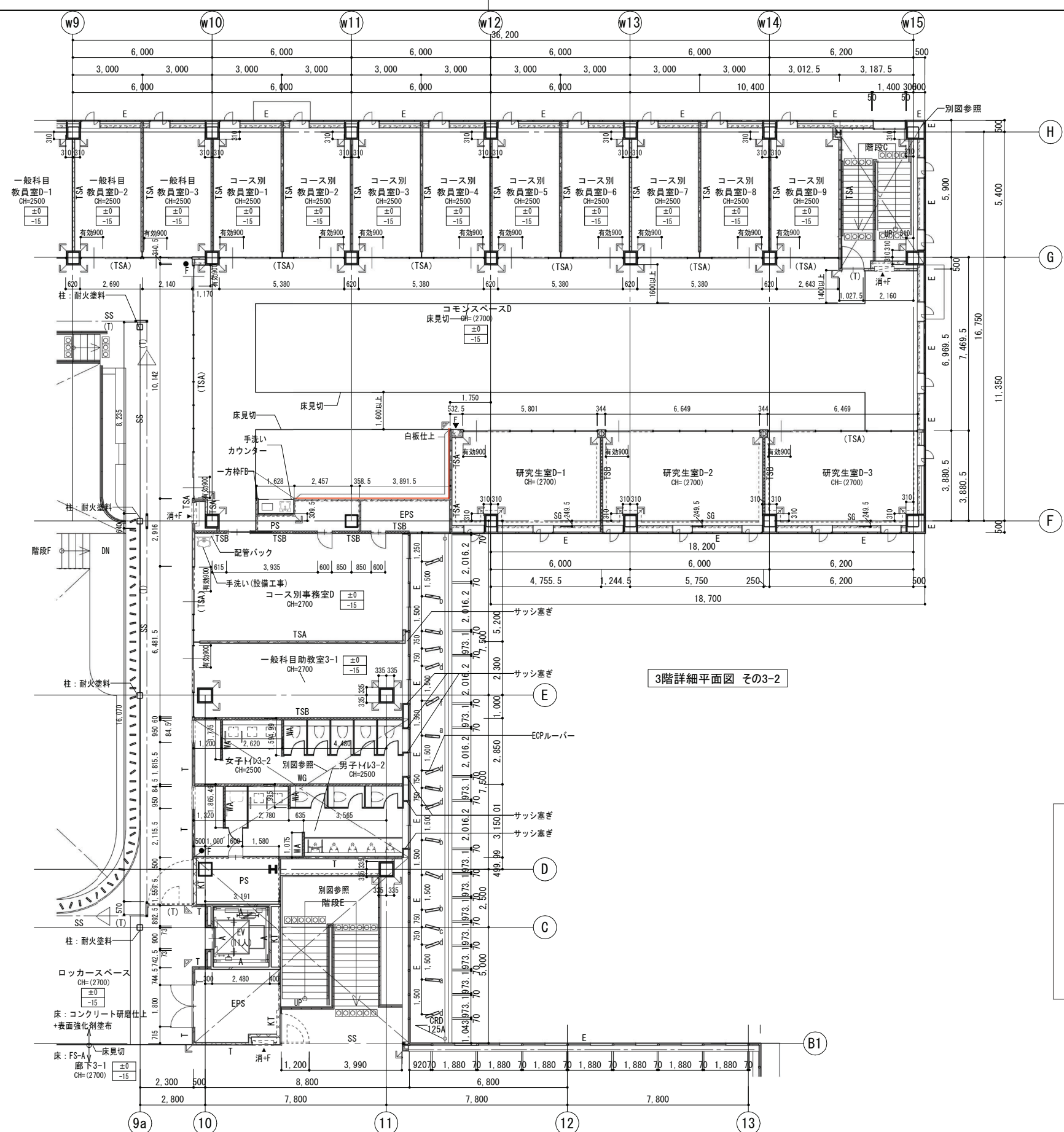
凡例	±0 -15	上段:仕上げレベル (FLから) 下段:構造スラブレベル (同上)	コンクリート壁	TSA (TSA) LGS壁 耐火遮音壁A (TS) は天井内の場合	SH LGS壁 一般遮音壁 (スラブまで) (仕上は仕上表による)	LGS壁 片面壁 (片面張り・天井まで) (仕上は仕上表による)	SG	ストレッチャーガード	AL125A	縦どい (アルミ製バンドレスタイプ) 特記なき限り 125A	▲消+F 消火器ボックス一体型 屋内消火栓 (設備工事)
	特記なき限り ±0/-15		ECP板	TSB (TSB) LGS壁 耐火遮音壁B (TS) は天井内の場合	S LGS壁 一般壁 (Sはスラブまで) (仕上は仕上表による)	点字紙		0Aフロア範囲を示す (スラブ: FL-100)	CRD	中継ドレン+縦どい 特記なき限り 125A	▲消 屋内消火栓 (設備工事)
	水勾配を示す	A	ALC板	T (T) LGS壁 耐火壁 (T) は天井内の場合	WA-WA (S) LGS壁 耐水壁 (S) はスラブまで (仕上は仕上表による)	コーナガードA コーナガードB		床点検口 (600x600)		出入口側溝	▲消 消火器収納ボックス (埋込式) (消火器は設備工事)
	天井高さを示す	P:L	上部ビクチャールール:L=長さ	KT (KT) LGS壁 片面耐火壁 (KT) は天井内の場合	WG LGS壁 耐火遮音壁 (スラブまで) (仕上は仕上表による)	スクリーンシャッター避難口		下部SUSタラップ6段		上吊片引き戸 (壁収納タイプ)	●F 消火器収納ボックス (床置き) (消火器は設備工事)
<p>設計番号 20240631-1 作成日 2025.08 起工年月 2026.02 工事名称 滋賀県立高等専門学校 新築工事 (第1工区) 図面番号 A065</p> <p>一級建築士 No.272847 一級建築士 No.248486 一級建築士 No.334956 図面名称 2階平面詳細図 その2 縮尺 A1: 1/100 A3: 1/200</p> <p>構造設計一級建築士 No.4009 設備設計一級建築士 No.4756 木下 隆嗣 工藤 征志</p> <p>株式会社 東畑建築事務所 TOHATA ARCHITECTS & ENGINEERS, INC. 石井 康彦</p>											



3階詳細平面図 その3-1

凡例	±0	上段: 仕上げレベル (FLから)	コンクリート壁	TSA (TSA)	LGS壁 耐火遮音壁A (TSは天井内のみの場合)	SH	LGS壁 一般遮音壁 (スラブまで) (仕上は仕上表による)	SG	ストレッチャーガード	AL125A	縦どい (アルミ製バンドレストタイプ) 特記なき限り 125A	▲消+F	消火器ボックス一体型 屋内消火栓 (設備工事)
	-15	下段: 構造スラブレベル (同上)	ECP板	TSB (TSB)	LGS壁 耐火遮音壁B (TSは天井内のみの場合)	S	LGS壁 一般壁 (Sはスラブまで) (仕上は仕上表による)	OAフロア範囲を示す (スラブ: FL-100)	CRD	縦どい (アルミ製バンドレストタイプ) 特記なき限り 125A	▲消	屋内消火栓 (設備工事)	
		特記なき限り ±0/-15	A	I (T)	LGS壁 耐火壁 (Tは天井内のみの場合)	WA・WA (S)	LGS壁 耐水壁 (Sはスラブまで) (仕上は仕上表による)	床点検口 (600x600)		出入口側溝	▲F	消火器収納ボックス (埋込式) (消火器は設備工事)	
		水勾配を示す	P:L	KT (KT)	LGS壁 片面耐火壁 (KTは天井内のみの場合)	WG	LGS壁 耐水遮音壁 (スラブまで) (仕上は仕上表による)	下部SUSタラップ6段		上吊片引き戸 (壁収納タイプ)	●F	消火器収納ボックス (床置き) (消火器は設備工事)	
	天井高さを示す												

公立大学法人 滋賀県立大学 高専開校準備局 総務・施設整備課	株式会社 東畑建築事務所 TOMIYAMA ARCHITECTS & ENGINEERS, INC.	設計番号 20240631-1 一級建築士 No. 272847 石井 康彦	作成日 2025.08 一級建築士 No. 334956 構造設計一級建築士 No. 4009 木下 隆嗣	起工年月 2026.02 一級建築士 No. 334956 設備設計一級建築士 No. 4756 工藤 征志	工事名称 滋賀県立高等専門学校 新築工事 (第1工区) 図面名称 3階平面詳細図 その1 縮尺 A1: 1/100 A3: 1/200	図面番号 A067
-----------------------------------	---	--	--	---	---	-----------



凡例	±0	上段: 仕上げレベル (FLから)	コンクリート壁	TSA (TSA)	LGS壁 耐火遮音壁A (TS) は天井内の場合	SH	LGS壁 一般遮音壁 (スラブまで) (仕上は仕上表による)	LGS壁 片面壁 (片面張り・天井まで) (仕上は仕上表による)	SG	ストレッチャーガード	AL125A	縦どい (アルミ製バンドレスタイプ) 特記なき限り 125A	▲消+F	消火器ボックス一体型 屋内消火栓 (設備工事)
	-15	下段: 構造スラブレベル (同上)	ECP板	TSB (TSB)	LGS壁 耐火遮音壁B (TS) は天井内の場合	S	LGS壁 一般壁 (Sはスラブまで) (仕上は仕上表による)	点字紙	OAフロア範囲を示す (スラブ: FL-100)	CRD	縦どい (アルミ製バンドレスタイプ) 特記なき限り 125A	▲消	屋内消火栓 (設備工事)	
		水勾配を示す	ALC板	(T)	LGS壁 耐火壁 (T) は天井内の場合	WA・WA(S)	LGS壁 耐火壁 (S) はスラブまで (仕上は仕上表による)	コーナーガードA コーナーガードB	床点検口 (600x600)		縦どい (アルミ製バンドレスタイプ) 特記なき限り 125A	▲消	消火器収納ボックス (埋込式) (消火器は設備工事)	
		天井高さを示す	上部ビクチャーレール:L=長さ	KT (KT)	LGS壁 片面耐火壁 (KT) は天井内の場合	WG	LGS壁 耐火遮音壁 (スラブまで) (仕上は仕上表による)	スクリーンシャッター避難口	下部SUSタラップ6段		縦どい (アルミ製バンドレスタイプ) 特記なき限り 125A	▲消	消火器収納ボックス (床置き) (消火器は設備工事)	